

## Bewegingsmelder

# IS 180-2

antraciet

EAN 4007841 034580

vertriebsdatenblatt\_artikelnummer 034580



infrared sensor  
180°



max. 12 m

1000 W

1000 W max.  
(LED-ready)



IP54



2 - 2000 lux



5 sec - 15 min



Ideal 2 m



in-/ outside corner  
bracket included



energy saving

3 years

manufacturer's  
warranty  
steinel.de/garantie

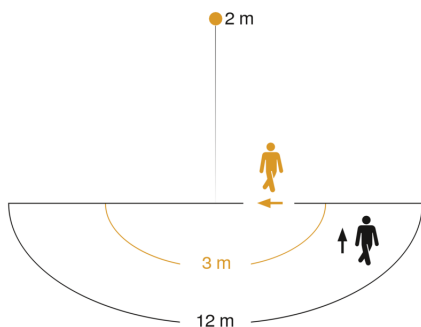
### Functiebeschrijving

De lieveling van huiseigenaren. Infrarood-bewegingsmelder IS 180-2, voor buiten en binnen, ideaal voor grote huizenfronten en opritten, hoekmontage met hoekwandhouder mogelijk, 180° registratiehoek, reikwijdte instelbaar tot 12 m of tot 5 m, tijd- en inschakelniveau instelbaar, m.b.v. afdekplaatjes te verkleinen registratiegebied.

**Technische gegevens**

Uitvoering	Bewegingsmelder
Afmetingen (L x B x H)	56 x 76 x 120 mm
Stroomtoevoer	230 V / 50 Hz
Sensortechnologie	passief infrarood
Toepassing, plaats	Binnen, Buiten
Montageplaats	wand, hoek
Montage	Op de muur
Montagehoogte	1,80 – 4,00 m
Reikwijdte tangentiaal	$r = 5 \text{ m (39 m}^2) / r = 12 \text{ m (226 m}^2)$
Registratiehoek	180 °
Openingshoek	90 °
schakelzones	504 schakelzones
Optimale montagehoogte	2 m
Mechanische instelling	Nee
Onderkruipbescherming	Ja
verkleining van de registratiehoek per segment mogelijk	Ja
Elektronische instelling	Nee
Schemerinstelling Teach	Nee
Schemerinstelling	2 – 2000 lx
Tijdinstelling	5 s – 15 Min.
Vermogen	1000 W
Schakeluitgang 1, ohms	1000 W
Schakeluitgang 1, aantal leds/TL-lampen	6 st
TL-lampen elekt. voorschakelapp.	1000 W

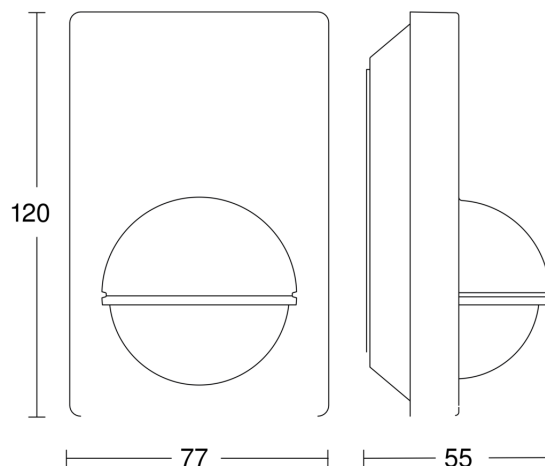
TL-lampen, ongecompenseerd	500 VA
TL-lampen, seriegecompenseerd	406 VA
TL-lampen parallel gecompenseerd	406 VA
Schakeluitgang 1, laag voltage halogeenlampen	1000 VA
Led-lampen	16 W
Led-lampen > 2 W	64 W
Led-lampen > 8 W	64 W
Capacitieve belasting in $\mu\text{F}$	132 $\mu\text{F}$
Regeling constant licht	Nee
basislichtfunctie	Nee
Instellingen via	Potentiometers
Met afstandsbediening	Nee
Koppeling	Ja
Soort koppeling	Master/master
Bescherming	IP54
Materiaal	kunststof
Omgevingstemperatuur	-20 – 50 °C
Toepassing, ruimte	Buiten, entree, rondom het huis, terras / balkon, tuin & oprit
kleur	antraciet
Kleur, RAL	7016
Fabrieksgarantie	3 jaar
Variant	antraciet
VPE1, EAN	4007841034580

**Registratiebereik**

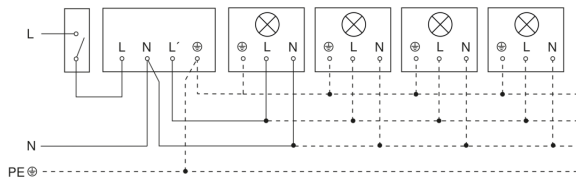
Mögliche Montagehöhe: 1,80 m – 4,00 m

Orange: radiaal

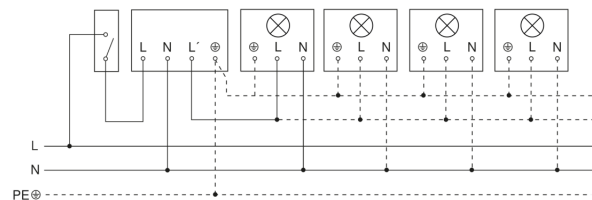
Schwarz: tangential

**Maten**

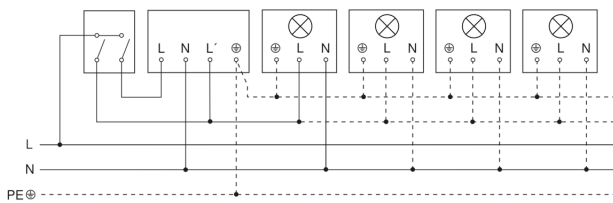
### Lamp zonder aanwezige nuldraad



### Lamp met aanwezige nuldraad



### Aansluiting met serieschakelaar voor handschakeling en automatische werking



### Aansluiting met een wisselschakelaar voor permanente verlichting en automatische werking

