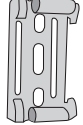





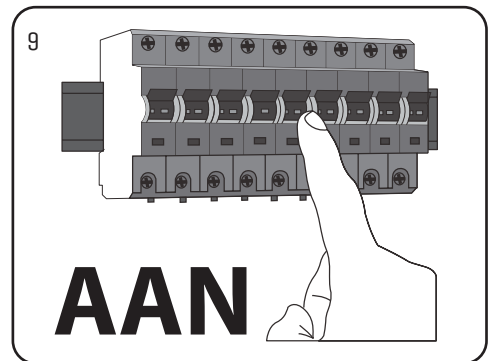
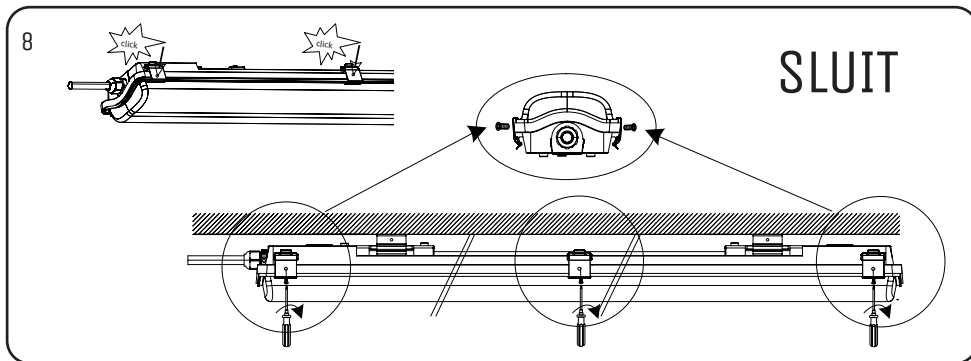
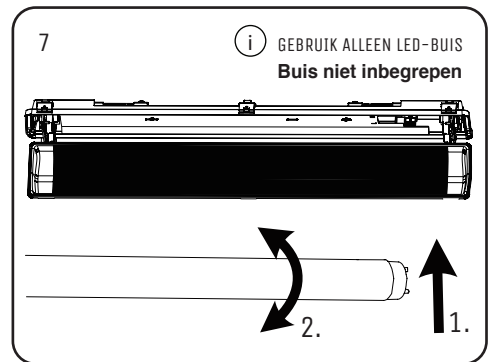
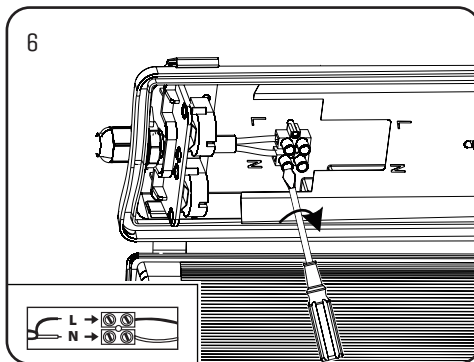
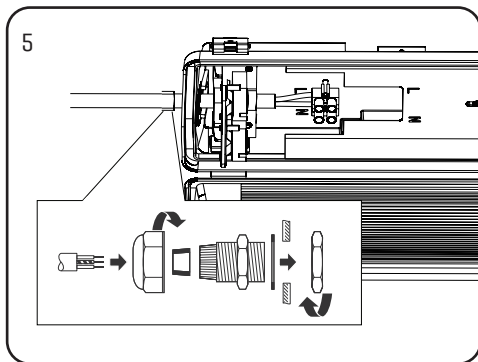
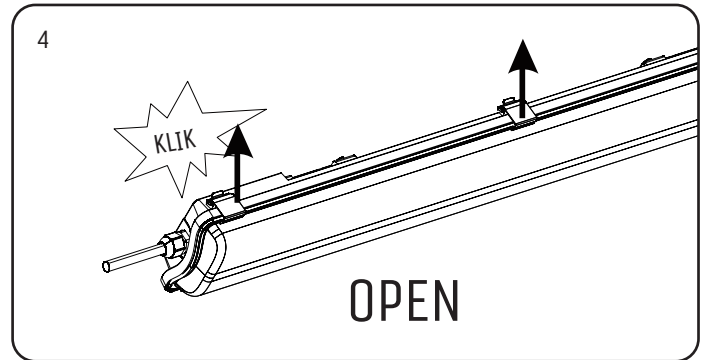
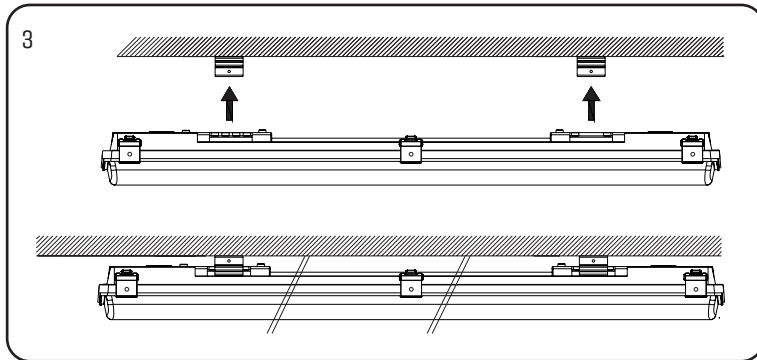
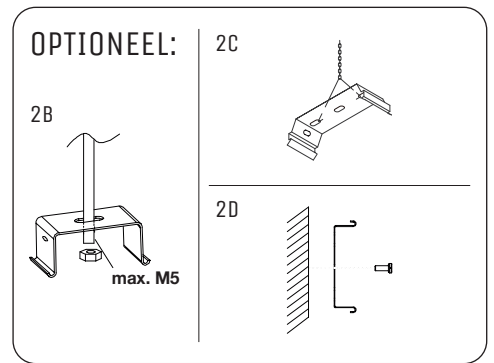
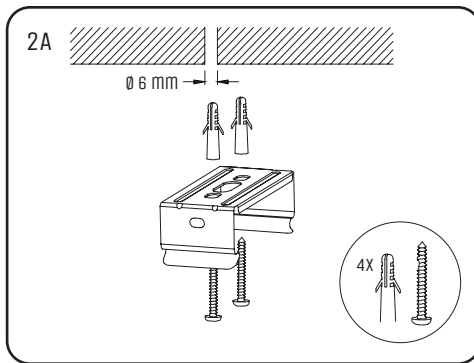
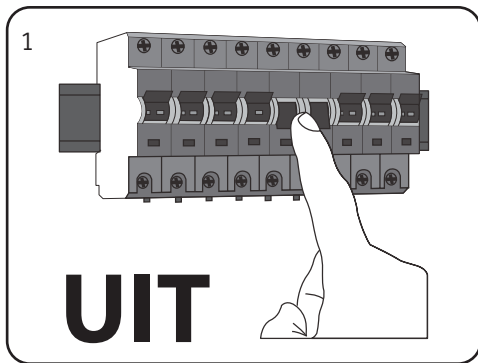


### AQUAPROOF PRO LINE

- ART.-NO.: 50504170  
1X 60, max. 10W, 662x62x58 mm, 424 g
- ART.-NO.: 50504171  
2X 60, max. 10W, 668x100x55 mm, 598 g
- ART.-NO.: 50504172  
1X 120, max. 18W, 1272x62x58 mm, 730 g
- ART.-NO.: 50504173  
2X 120, max. 18W, 1272x100x55 mm, 1040 g
- ART.-NO.: 50504174  
1X 150, max. 24W, 1572x62x58 mm, 894 g
- ART.-NO.: 50504175  
2X 150, max. 14W, 1572x100x55 mm, 1248 g

### LEVERINGS- OMVANG:

|                       |  |   |   |   |   |   |
|-----------------------|--|---|---|---|---|---|
|                       |  |  |  |  |  |  |
| 50504170,<br>50504171 | 2  | 6   | 1   | 4   | 6   | 4   |
| 50504172,<br>50504173 | 2  | 12  | 1   | 4   | 6   | 4   |
| 50504174,<br>50504175 | 2  | 14  | 1   | 4   | 6   | 4   |



# VEILIGHEIDSINSTRUCTIES NL

Lees deze instructies zorgvuldig door voordat u dit product gaat installeren of gebruiken. Deze instructies dient u te behouden voor toekomstig gebruik.

De lampen mogen alleen worden geïnstalleerd door geautoriseerde, opgeleide personen die de toepasselijke richtlijnen voor elektrische installatie volgen.

Deze lamp is mogelijk niet geschikt voor alle toepassingen waar traditionele TL-verlichting wordt gebruikt. Het temperatuurbereik van deze lamp is beperkter. Bij twijfel over de geschiktheid voor een toepassing dient de fabrikant van de lamp te worden geraadpleegd.

Deze lamp is bedoeld voor gebruik in algemene verlichting (exclusief explosieve atmosferen bijvoorbeeld).

De lamp is uitsluitend bedoeld voor privégebruik en is niet geschikt voor commercieel gebruik.

**Neem altijd de technische gegevens op het typeplaatje van de fabrikant en in deze handleiding in acht. Let op:** Voordat u met de installatie begint, moet u ervoor zorgen dat de netaansluiting niet onder spanning staat: activeer de uitschakelschakelaar of verwijder de zekering. Beveilig tegen opnieuw inschakelen. **Lampen gemarkeerd met IP65 zijn stofdicht en beschermd tegen waterstralen en zijn geschikt voor gebruik in natte omstandigheden en kamers. Het gebruik van deze lampen in overdekte buitenruimtes is toegestaan.**



Beschermingsklasse II: deze lamp heeft een beschermende isolatie.

Elektrische voeding 220-240 V / 50/60 Hz.

Markering van de aansluitklemmen: L = fase, N = nulleider

Wijzigingen aan de mechanische of elektrische constructie van de lampen zijn verboden.

Voorkom dat kinderen toegang krijgen tot elektrische apparaten.

Lampen zijn geschikt voor gebruik in ruimtes met een omgevingstemperatuur tussen -15°C en 45°C.

Verlichting mag niet op een vochtige ondergrond worden gemonteerd.

Zorg ervoor dat installatie- en aansluitbedrading bij de montage niet beschadigd raakt.

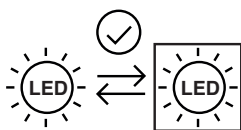
Alleen de oppervlakken van lampen hebben verzorging nodig. Er mag geen vocht in elektrische aansluitzones of geleidende delen komen.

De aanspraak op garantie vervalt voor schade die is ontstaan door het niet in acht nemen van de veiligheid- en installatie-instructies. De fabrikant aanvaardt geen aansprakelijkheid voor hieruit voortvloeiende gevolgschade.

Deze installatie-instructies komen overeen met de technische status op het moment van ter perse gaan.

Wij behouden ons het recht voor op wijzigingen in technologie en apparatuur.

Heeft u een klacht over het gehele artikel, controleer dan eerst of de lamp goed werkt.



De lichtbron kan door vakbekwame personen worden vervangen.



Hierbij verklaart YPHIX dat het product voldoet aan de richtlijn 2014/53/EU. De volledige tekst van de EU-conformiteitsverklaring is beschikbaar op het volgende internetadres: [www.yphix.com](http://www.yphix.com)



Oude apparaten mogen niet met het normale huisvuil worden weggegooid. In overeenstemming met Richtlijn 2012/19/EU moet het apparaat aan het einde van de levensduur op de juiste manier worden afgevoerd. De recyclebare materialen in het apparaat zijn gerecycled en vervuiling van het milieu wordt vermeden. Lever het oude apparaat gratis in bij een inzamelpunt voor elektrisch afval of een milieustraat.

Voor de Duitse markt geldt: Bij aanschaf van een nieuw apparaat heeft u het recht om het betreffende oude apparaat in te leveren bij uw dealer. Dealers van elektrische en elektronische apparatuur met een verkoopoppervlakte van minimaal 400 m<sup>2</sup> en kruidenierszaken met een verkoopoppervlakte van minimaal 800 m<sup>2</sup> die regelmatig elektrische en elektronische apparatuur verkopen, zijn ook verplicht oude apparatuur gratis terug te nemen, zelfs zonder een nieuw apparaat aan te schaffen, als de oude apparatuur in geen enkele afmeting groter is dan 25 cm. Als uw oude apparaat persoonlijke gegevens bevat, bent u zelf verantwoordelijk voor het verwijderen ervan voordat u deze retourneert. Als dit mogelijk is zonder het oude apparaat te vernietigen, verwijder de oude batterijen of accu's en lampen voordat u het oude apparaat inlevert voor verwijdering en breng ze naar een apart inzamelingspunt. Geef bij permanent geplaatste oplaadbare batterijen bij het inleveren aan dat het apparaat een oplaadbare batterij bevat. Neem voor andere manieren om een product weg te doen contact op met uw lokale of gemeentelijke overheid.